

MANUAL DE INSTALAÇÃO

Por envolver instalação elétrica, recomendamos que seja realizada por um profissional.

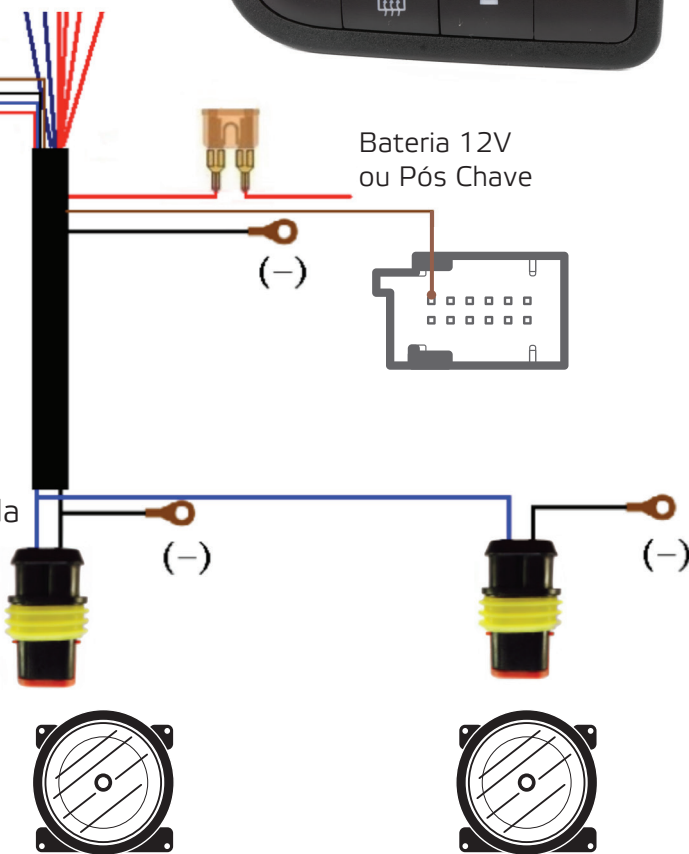
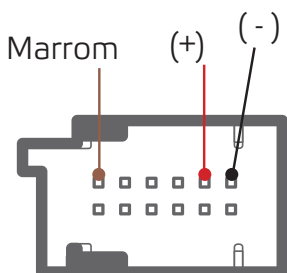


Bateria 12V
ou Pós Chave

- Utilize lâmpada
H1 55W

(não inclusa)
Obs.: a utilização
de lâmpadas fora
da recomendada
implicará na perda
da garantia

- Garantia de 90
dias da NF de venda



ATENÇÃO: Todas as imagens são meramente ilustrativas